

# EASY CHARGE

Waterdichte draagbare acculader

1.1 EN 4.3 AMP MODELLEN



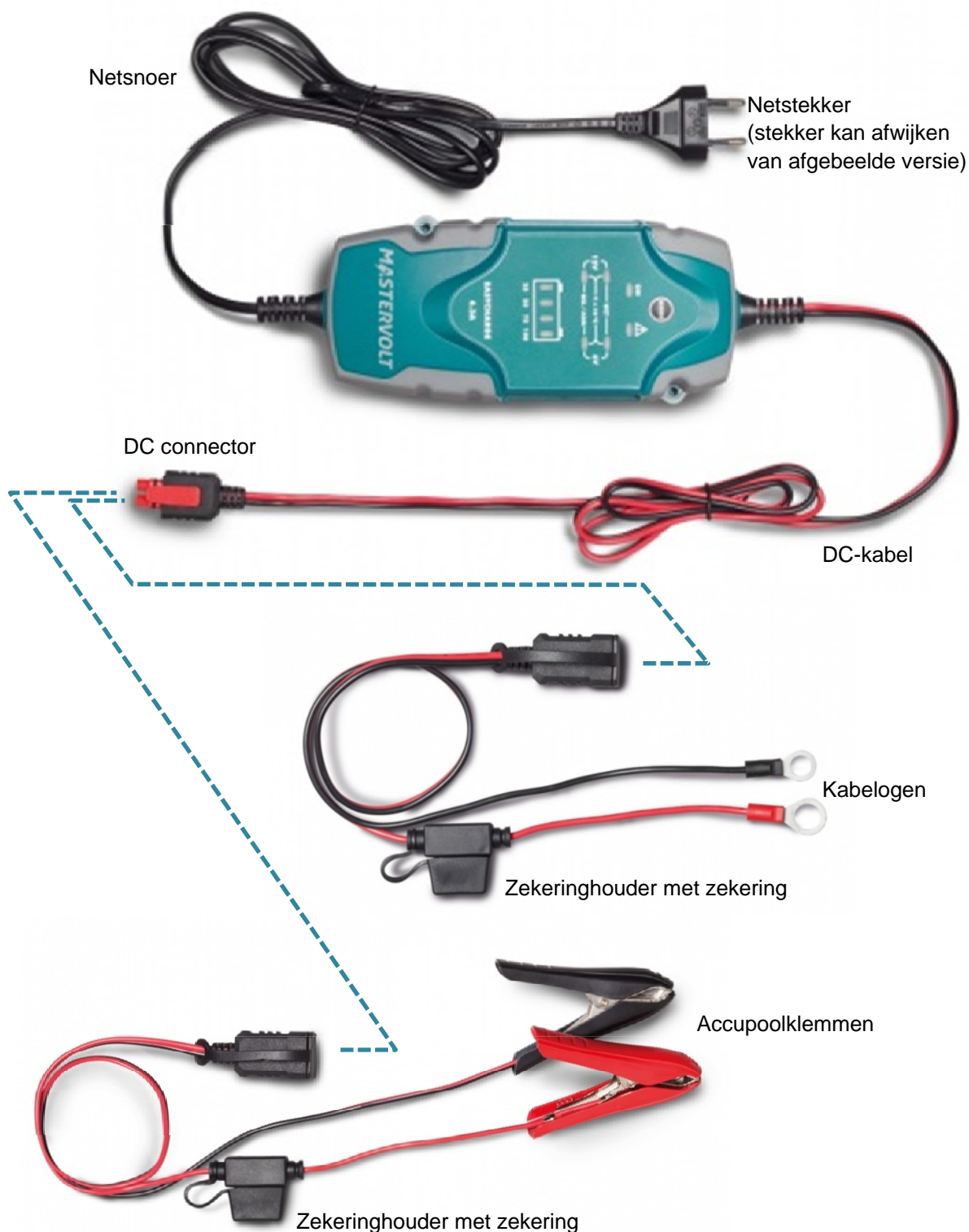
NL  
EN, DE, FR, ES, IT

Bestellen doet u bij  
[www.nauticgear.nl](http://www.nauticgear.nl)

1000009987/02

## INHOUD VAN DE LEVERING

Gefeliciteerd met uw keuze voor de Mastervolt EASY CHARGE acculader. Leest u vóór gebruik alstublieft aandachtig de gehele handleiding, met name het hoofdstuk BELANGRIJKE VEILIGHEIDSINSTRUCTIES. Controleer de inhoud van de levering op mogelijke beschadigingen. Gebruik het product niet indien het beschadigd is. Neem in geval van twijfel contact op met uw leverancier.



## BELANGRIJKE VEILIGHEIDSINSTRUCTIES

### LEES DEZE INSTRUCTIES AANDACHTIG DOOR EN BERG ZE VEILIG OP ONDER HANDBEREIK

#### ALGEMEEN

- 1 Lees voordat u de acculader in gebruik neemt alle instructies en specificaties in deze handleiding en in die van de accufabrikant en van alle apparatuur die u gaat gebruiken in de nabijheid van de accu aandachtig door. Bestudeer alle waarschuwingstekens op deze producten.
- 2 De acculader is uitsluitend geschikt voor het laden van open, gel- en AGM-lood-zuuraccu's. Probeer nooit niet-oplaadbare accu's of batterijen te laden.
- 3 Het gebruik van reserve-onderdelen of accessoires die niet door Mastervolt geleverd zijn kan brandgevaar, een elektrische schok en/ of persoonlijk letsel tot gevolg hebben.
- 4 Overtuig u ervan dat alle bekabeling en elektrische verbindingen in goede staat verkeren en niet beschadigd zijn. Verzekert u ervan dat de bekabeling mag niet geknikt is of in contact staat met warme voorwerpen of scherpe hoeken.
- 5 De acculader kan tijdens bedrijf heet worden. Dek de lader niet af.
- 6 Plaats de acculader gedurende het laden niet bovenop de accu.
- 7 Gebruik de acculader niet als deze een harde klap heeft gehad, is gevallen of op een andere manier is beschadigd. Breng hem naar een gekwalificeerde reparateur.
- 8 U mag de acculader niet openen. Er bevinden zich geen bedieningsonderdelen binnenin de behuizing. Reparaties mogen uitsluitend worden uitgevoerd door een door Mastervolt geautoriseerde reparateur.
- 9 Voordat u begint met onderhoud of schoonmaak koppelt u zowel de AC- als de DC-zijde van de acculader los van de elektrische systemen.
- 10 Het gebruik van deze acculader is niet toegestaan voor kinderen of personen die de handleiding niet kunnen lezen en begrijpen, tenzij zij onder toezicht staan van een verantwoordelijk persoon die garant staat voor een veilig gebruik van de acculader. Houd de acculader buiten gebruik van kinderen.
- 11 Het aansluiten op de netspanning en veiligheidsinstructies moeten worden uitgevoerd in

overstemming met de plaatselijk geldende normen en voorschriften ten aanzien van elektrische installaties.

- 12 Indien u de accu wilt loskoppelen, verbreekt u eerst de aansluiting met de netvoeding. Ontkoppel daarna de accu aan de zijde die in verbinding staat met de elektrische massa. Verzekert u ervan dat alle apparatuur is uitgeschakeld om te voorkomen dat er een elektrisch vonk ontstaat.

#### WAARSCHUWINGEN MET BETREKKING TOT HET GEBRUIK VAN ACCU'S

- 1 Een accu die geladen wordt produceert een explosief gasmengsel. Zorg tijdens het laden altijd voor voldoende ventilatie rondom de accu. Niet roken in de nabijheid van een accu. Houd de accu buiten bereik van ontstekingsbronnen.
- 2 U moet iemand binnen stembereik hebben die onmiddellijk te hulp kan schieten als u werkt in de buurt van een accu.
- 3 Draag oogbescherming en bescherming voor uw kleding. Houdt u zich altijd aan de voorschriften ter voorkoming van ongevallen.
- 4 Accuzuur is sterk corrosief. Als accuzuur in contact komt met huid of kleding, spoel dan onmiddellijk met veel zeep en water. Als het accuzuur in contact komt met uw ogen, spoel dan onmiddellijk minstens 10 minuten met stromend koud water en schakel direct medische hulp in.
- 5 Sluit accu's nooit kort, in verband met explosie- en brandgevaar! Let extra goed op om het risico te verkleinen dat u een metalen gereedschap op de accu laat vallen.
- 6 Draag geen metalen sieraden en dergelijke, zoals ringen, armband, halskettingen en horloges als u met een accu werkt. Een lood-zuur accu kan een kortsluitstroom leveren die groot genoeg is om ringen of dergelijke aan metaal te lassen. Hierdoor kunt u ernstige brandwonden oplopen.
- 7 Laad NOOIT een bevroren accu!
- 8 Laad NOOIT een beschadigde accu!

## SPECIFICATIES

### TECHNISCHE SPECIFICATIES

Model	EasyCharge Portable 1.1A	EasyCharge Portable 4.3A
Artikelnummer:	43510100–Eurostekker (CEE 7/16) 43510102–UK-stekker (BS1363 type G)	43510400–Eurostekker (CEE 7/16) 43510402–UK-stekker (BS1363 type G)
Ingangsspanning:	120/230 V (90-265 V), 50/60 Hz	120/230 V (90-265 V), 50/60 Hz
Max. AC ingangsstroom:	0.3A	0.8A
Veiligheidsklasse:	Klasse II	Klasse II
Maximale laadstroom:	1.1 A	4.3 A
Zekering DC-kabel:	10 A	10 A
Nominale accuspanning:	6V / 12V (instelbaar)	6V / 12V (instelbaar)
Maximale laadspanning:	7.1V / 14.3V ( $\pm 0.2V$ )	7.1V / 14.3V ( $\pm 0.2V$ )
Laadkarakteristiek*:	Regeneration, 3-traps	Regeneration, 3-traps
Aanbevolen accu**		
- Volledig laden:	2.2 – 25 Ah	14 – 90 Ah
- Onderhoudslading:	2.2 – 40 Ah	14 – 120 Ah
Accutypes**:	ledere 6V of 12V loodzuuraccu (Open / Gel / AGM / Spiraal)	
Afmetingen (L x B x H):	152 x 63.5 x 35.5 mm	161 x 72 x 43.7 mm
Gewicht:	0.5 kg	0.9 kg
Beschermingsgraad	IP65 / NEMA 4	IP65 / NEMA 4
Omgevingstemperatuur:	-20°C tot 40°C	-20°C tot 40°C
Beveiligingen:	Kortsluiting, ompoling, overspanning, beperking van de laadstroom, overtemperatuur	
Conformiteit:	California Energy Commission (CEC) normen voor kleine acculaadsystemen. EU richtlijnen: 2006/95/EC (LVD), 2004/108/EC (EMC), 2011/65/EU (RoHS)	

\* Zie paragraaf WERKINGSPRINCIPE

\*\* Volg altijd de instructies van de accufabrikant op

### GARANTIEBEPALINGEN

Mastervolt garandeert de correcte werking van dit product voor een periode van twee (2) jaar, onder voorwaarde dat het product is geïnstalleerd en gebruikt in overeenstemming met de instructies in deze handleiding. Installatie of gebruik welke niet in overeenstemming is met deze instructies kan leiden tot verminderde prestaties, schade of defecten van het product en kan deze garantie ongeldig maken. De garantie is beperkt tot de kosten van reparatie en/of de vervanging van het product. Kosten voor installatiewerkzaamheden en het terugsturen van defecte onderdelen worden niet vergoed.

### CORRECTE VERWIJDERING VAN DIT PRODUCT



(Afgedankte Elektrische en Elektronische Apparatuur)

Dit product is ontworpen en geproduceerd met materialen en onderdelen van hoge kwaliteit die kunnen worden gerecycled en hergebruikt. Wanneer dit symbool met een doorkruiste afvalcontainer op een product is bevestigd, betekent dit dat het onder de bepalingen van de Europese richtlijn 2012/19/EU valt.

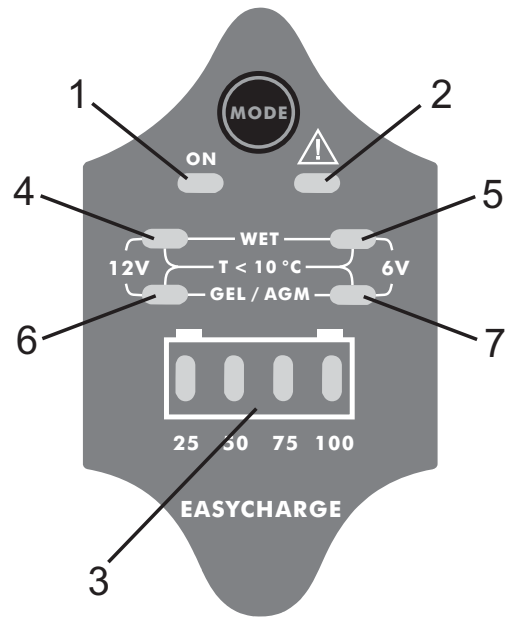
Vraag informatie over de plaatselijke speciale inzamelpunten voor elektrische en elektronische producten.

Volg de lokale voorschriften op en gooi uw oude producten niet weg bij het normaal huishoudelijke afval. Het correct verwijderen van uw product helpt potentiële negatieve gevolgen voor het milieu en de volksgezondheid vermijden.

## VOORDAT U BEGINT

### INSTELLINGEN BIJ INGEBRUIKNAME

- 1 Bepaal aan de hand van de informatie van de accufabrikant de accuspanning en het accutype. (open, gel of AGM).
- 2 Bepaal de gemiddelde omgevingstemperatuur van de accu: is deze hoger of lager dan 10°C?
- 3 Kies het juiste laadprogramma aan de hand van de gebruikte accu en onderstaande tabel voor instelling van het laadprogramma en bepaal de bijbehorende LED-weergave.
- 4 De lader mag nog niet aangesloten zijn op de accu of de netspanning.
- 5 Steek de netstekker in het stopcontact. Alle LED's gaan 2 seconden aan.
- 6 Druk steeds kort op MODE om door de laadprogramma's te lopen totdat de gewenste instelling wordt getoond.
- 7 Wachten – het gekozen laadprogramma gaat knipperen. Na 3 seconden wordt dit laadprogramma opgeslagen in het geheugen.

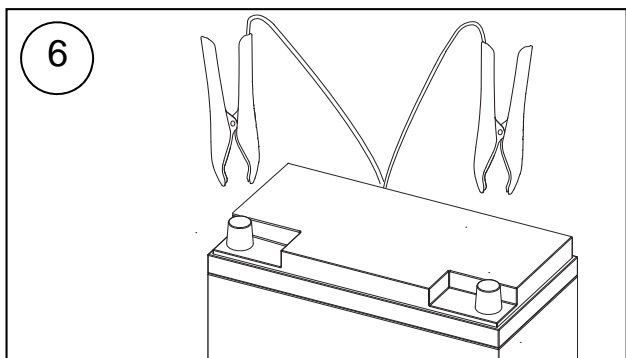
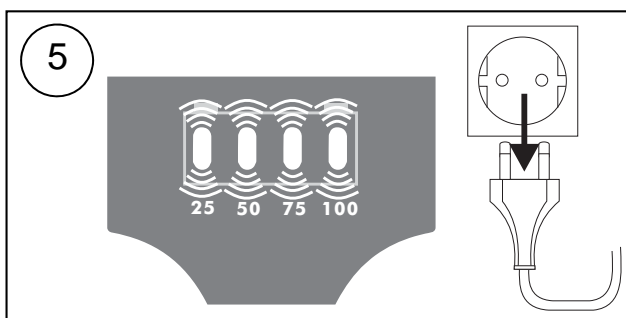
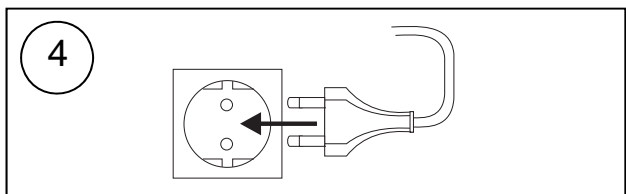
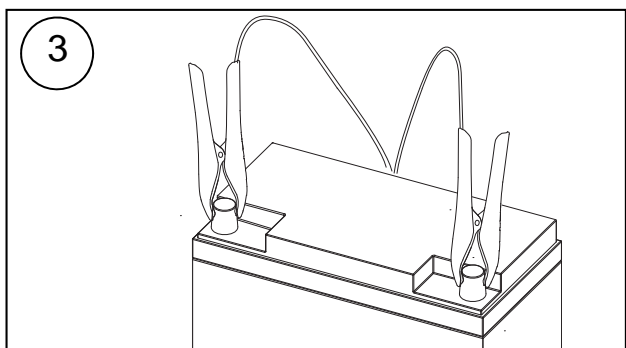
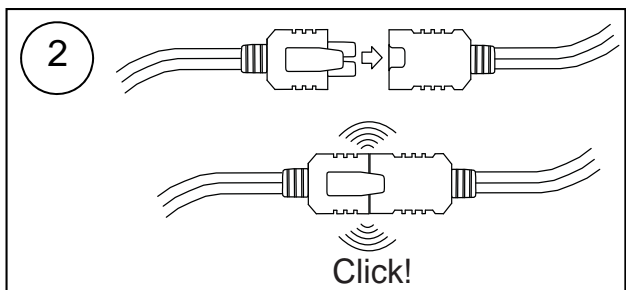
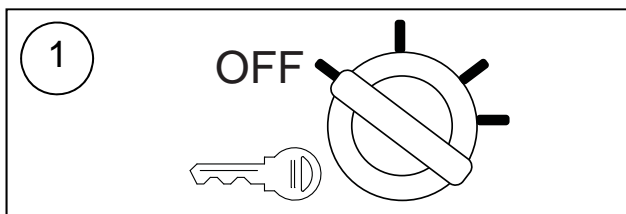


LED	Betekenis
1	Netspanning aanwezig
2	Storing. Er is een fout geconstateerd, zie paragraaf problemen oplossen.
3	Laadstatus (25%, 50%, 75%, 100%).
4-7	Zie tabel instelling laadprogramma

**De lader onthoudt de laatste instelling van het laadprogramma, ook wanneer de lader wordt ontkoppeld van de accu of de netspanning.**

### TABEL INSTELLING LAADPROGRAMMA

Accuspanning	Temperatuur	Accutype	LED-weergave laadprogramma
12V	Hoger dan 10°C	Open lood-zuur (WET)	LED 4
		Gel / AGM	LED 6
	Lager dan 10°C	Open lood-zuur (WET)	LED 4+6
6V	Hoger dan 10°C	Open lood-zuur (WET)	LED 5
		Gel / AGM	LED 7
	Lager dan 10°C	Open lood-zuur (WET)	LED 5+7



## ACCULADEN

U kunt het laden op ieder moment onderbreken door de netstekker uit het stopcontact te halen.

### ACCULADEN BUITEN EEN VOERTUIG

- 1 Ontkoppel alle apparatuur van de accu.
- 2 Sluit het gewenste aansluitsnoer (met accupoolklemmen of met kabelogen) aan op de DC-connector. Let er op dat deze connector goed vast zit.
- 3 Sluit de POSITIEVE (RODE) kabel aan op de POSITIEVE (+) accupool. Sluit daarna de NEGATIEVE (ZWARTE) kabel aan op de NEGATIEVE (-) accupool.
- 4 Steek de netstekker in het stopcontact. Na vijf seconden begint de acculader met laden. De laadstatus-LED's geven het ladingsniveau van de accu weer.
- 5 Zodra de 100% LED brandt is de accu volledig geladen. Om de acculading op niveau te houden (druppelladen) mag de lader aangesloten blijven op het stopcontact en de accu. Als u wilt stoppen met laden, verwijdert u eerst de netstekker uit het stopcontact.
- 6 Verwijder de NEGATIEVE (ZWARTE) kabel van de accupool, en daarna de POSITIEVE (RODE) kabel.

## ACCULADEN IN EEN VOERTUIG

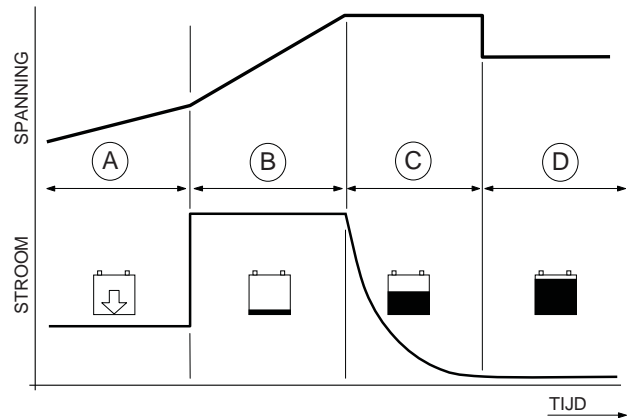
- 1 Zet het contactslot in de uit-stand en schakel alle aangesloten apparatuur uit.
- 2 Sluit het gewenste aansluitsnoer (met accupoolklemmen of met kabelogen) aan op de DC-connector. Let er op dat deze connector goed vast zit.
- 3 Bepaal welke accupool verbonden is met het chassis of de elektrische massa. In de meeste gevallen is dit de negatieve accupool.
  - a. Indien de negatieve accupool is verbonden met het chassis: sluit de POSITIEVE (RODE) kabel aan op de POSITIEVE (+) accupool. Sluit daarna de NEGATIEVE (ZWARTE) kabel aan op het chassis, op afstand van de accu en de brandstofleidingen.
  - b. Indien de positieve accupool is verbonden met het chassis: sluit de NEGATIEVE (ZWARTE) kabel aan op de NEGATIEVE (-) accupool. Sluit daarna de POSITIEVE (RODE) kabel aan op het chassis, op afstand van de accu en de brandstofleidingen.
- 4 Steek de netstekker in het stopcontact. Na vijf seconden begint de acculader met laden. De laadstatus-LED's geven het ladingsniveau van de accu weer.
- 5 Zodra de 100% LED brandt is de accu volledig geladen. Verwijder eerst de netstekker uit het stopcontact.
- 6 Verwijder de verbinding met het chassis en verwijder daarna de verbinding met de accupool.

## ONDERHOUD

Controleer uw elektrische installatie regelmatig, tenminste eens per jaar. Defecten zoals losse aansluitingen, verbrande kabels en dergelijke, moeten onmiddellijk worden verholpen.

Gebruik indien nodig een zachte schone doek om de behuizing van de acculader te reinigen. Gebruik nooit vloeistoffen, zuren en/of schuurmiddelen.

## WERKINGSPRINCIPE



De accu wordt geladen in de volgende automatische stappen:

- A. REGENERATION (LED 25% knippert): Indien u een diep ontladen accu aansluit op de acculader begint de acculader met de regeneration-fase (herstel-lading). Met een kleine laadstroom zal de accu langzaam zijn normale spanning bereiken zonder schade aan de accu toe te brengen. Zodra de acculader een normale spanning heeft bereikt (of na maximaal 6 uur), zal de acculader verder gaan met de volgende fasen.
- B. BULK (LED 25% tot 50% aan): In deze fase levert de lader zijn maximale uitgangsstroom voor het snel laden van 0 tot 75%.
- C. ABSORPTION (LED 75% aan): De lader heeft zijn maximale spanning bereikt en de laadstroom zal langzaam afnemen tot de accu 100% geladen is.
- D. FLOAT (LED 100% aan): In deze fase is de accu volledig geladen.

## PROBLEMEN OPLOSSEN

Neemt u contact op met uw plaatselijke Mastervolt Service Centrum als u een probleem niet met behulp van de onderstaande tabel kunt oplossen. Zie [www.mastervolt.com/technical-support](http://www.mastervolt.com/technical-support). Zorg ervoor dat u het artikelnummer en de batchcode bij de hand heeft als u contact opneemt met uw Mastervolt Service Centrum om een probleem op te lossen; zie productidentificatiesticker aan de onderzijde van het product.

Probleem	Mogelijke oorzaak	Actie
Alle LED's zijn uit	Geen netspanning aanwezig	Controleer de netspanning
Instellen laadprogramma niet mogelijk	U kunt het laadprogramma alleen wijzigen nadat u de lader heeft losgekoppeld van alle voedingsbronnen.	Reset de lader door de netstekker uit het stopcontact te verwijderen en daarna de accu los te koppelen.. Wacht tot alle LED's uit zijn en vervolg met de paragraaf <b>INSTELLINGEN BIJ INGEBRUIKNAME</b>
Storings-LED brandt	Geen accu aangesloten	Dit is normaal bij instelling van het laadprogramma, (paragraaf <b>INSTELLINGEN BIJ INGEBRUIKNAME</b> )
	Ompoling	Controleer of de positieve kabel (rode kleur) is aangesloten op de positieve accupool.
	Slechte verbindingen	Controleer de aansluitingen van de accu. Controleer of het aansluitsnoer (met accupoolklemmen of kabelogen) goed aangesloten zit op de DC-connector.
	Zekering defect	Controleer de zekering en zonodig vervangen (zie paragraaf <b>SPECIFICATIES</b> voor zekeringwaarden).
LED 25% knippert	Accu defect	Controleer de accu en zonodig vervangen.
	Lader is in regeneration-fase (herstellading)	Dit is normaal bij diep-ontladen accu's (zie paragraaf <b>WERKINGSPRINCIPE</b> ) of indien u onlangs de instelling van het laadprogramma heeft gewijzigd.
Lader laadt niet na wijzigen laadprogramma	Lader is aan het opstarten	Wacht 5 seconden tot het laden begint,
Verkeerde laadfase wordt weergegeven	De juiste laadfase kon niet worden bepaald.	Laat de lader gedurende 30 minuten aangesloten alvorens de juiste laadfase wordt getoond.
Laadstroom te laag	Accu's bijna volledig geladen	Dit is een normale situatie indien de accu bijna volledig geladen is.
	Verkeerd laadprogramma ingesteld	Zie paragraaf <b>INSTELLINGEN BIJ INGEBRUIKNAME</b> om het juiste laadprogramma in te stellen.
Accu niet volledig geladen	Verkeerd laadprogramma ingesteld	Zie paragraaf <b>INSTELLINGEN BIJ INGEBRUIKNAME</b> om het juiste laadprogramma in te stellen.
Accu wordt te warm	Verkeerde laadprogramma ingesteld	Zie paragraaf <b>INSTELLINGEN BIJ INGEBRUIKNAME</b> om het juiste laadprogramma in te stellen.