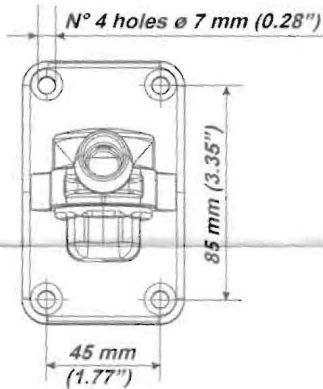
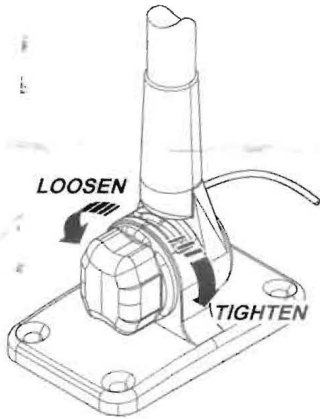
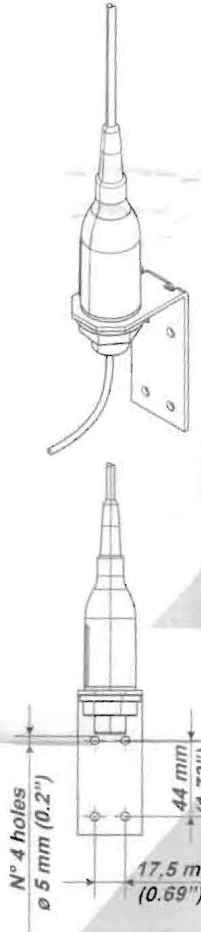


Fitting instructions

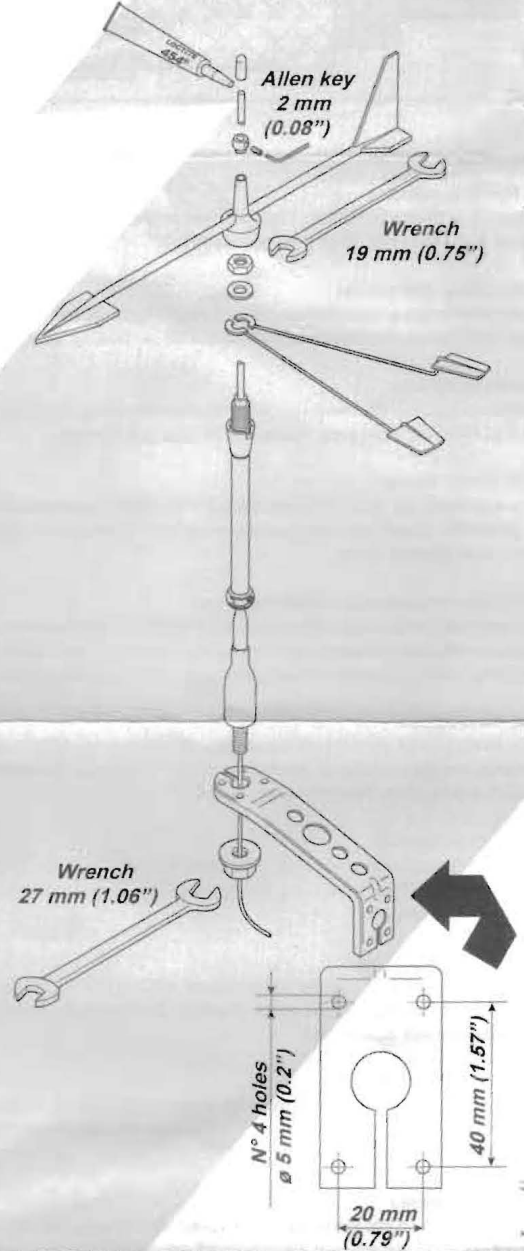
INTEGRATED MOUNT



INTEGRATED "L" BRACKET

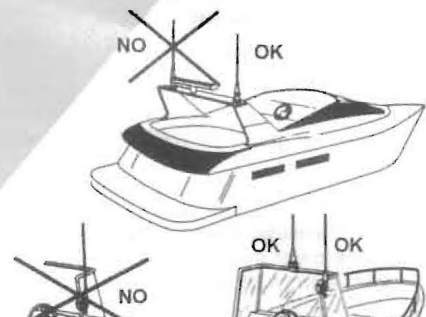
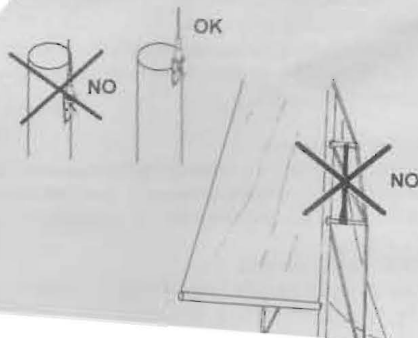


MASTHEAD OFFSET BRACKET and WIND INDICATOR

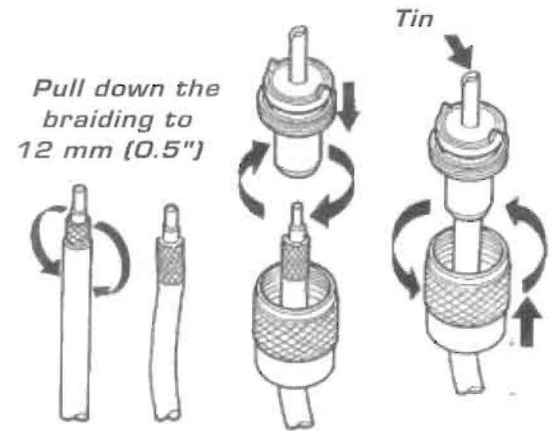
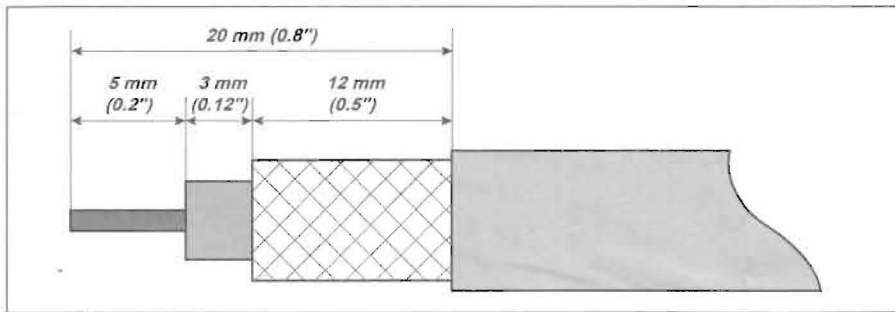


Installation Location

FIT THE ANTENNA IN THE HIGHEST POSITION AND FREE FROM OBSTRUCTIONS



PL259 twist on connector assembling



EESTI: Keskkonnakaitse

Ärge visake kasutusest kõrvaldatud seadet tavalise olmeprügi hulka, vaid viige see vastavasse kogumispunkti. Olge keskkonnasõbralik.

LATVISKI: Vides aizsardzība

Neizmetiet ierīci kopā ar parastajiem mājturības atkritumiem, bet nododiet oficiālā atkārtotai pārstrādei paredzēto lietu savākšanas vietā, tādējādi saudzējot apkārtējo vidi.

LIETUVIŠKAI: Aplinka

Kai atsikratote aparatu, nemeskite jo į normalią šiukšlių dėžę, o pristatykite į oficialų surinkimo punktą, kur jį perdirbs. Taip padėsite išsaugoti aplinką.

SLOVENŠČINA: Okolje

Ko boste aparat zavrgli, ga ne odvzrite skupaj z običajnimi gospodinjiskimi odpadki, ampak ga izročite na uradno zbirno mesto za reciklira nje tovrstnih odpadkov. S tem boste pomagali ohraniti okolje.

БЪЛГАРСКИ: Опазване на околната среда

Не изхвърляйте уреда след привършване на експлоатационния му срок заедно с обикновените битови отпадъци, а го предайте в пункт за събиране на отпадъци за рециклиране. Така ще помогнете за опазването на околната среда.

SRPSKI: Okolina

Po isteku radnog veka, nemojte da bacate uređaj zajedno sa običnim otpacima iz domaćinstva, već ga predajte na zvaničnom mestu skupljanja materijala za reciklažu. Postupajući ovako, pomožete očuvanju okoline.

ENGLISH: Environment

Do not throw the appliance away with the normal household waste at the end of its life, but hand it in at an official collection point for recycling. By doing this you will help to preserve the environment.

DEUTSCH: Umweltschutz

Geben Sie das Gerät am Ende der Lebensdauer nicht in den normalen Hausmüll. Bringen Sie es zum Recycling zu einer offiziellen Sammelstelle. Auf diese Weise helfen Sie die Umwelt zu schonen.

FRANÇAIS: Environnement

Ne jetez pas l'appareil en fin de vie avec les ordures ménagères, mais déposez-le à un endroit prévu à cet effet par les pouvoirs publics pour son recyclage. Vous aiderez, ainsi, à protéger l'environnement.

NEDERLANDS: Milieu

Gooi het apparaat aan het einde van zijn levensduur niet weg met het normale huisvuil, maar lever het in op een officieel verzamelpunt om het te laten recyclen. Op deze wijze helpt u om het milieu te beschermen.

ESPAÑOL: Medio ambiente

Cuando vaya a deshacerse de este aparato, no lo tire con la basura normal del hogar, deposítelo en un punto de recogida oficial para su reciclado. Al hacerlo, contribuirá a preservar el medio ambiente.

ITALIANO: Ambiente

A fine vita non gettare questo apparecchio nella normale raccolta dei rifiuti, ma portarlo presso uno dei punti di raccolta autorizzati. In questo modo contribuirai a preservare l'ambiente.

PORTUGUÉS: Meio ambiente

Quando chegar a altura de se desfazer do aparelho, não o deite fora juntamente com o seu lixo doméstico normal. Deverá colocá-lo num ponto de recolha oficial para efeitos de reciclagem. Ao fazê-lo, estará contribuir para a preservação do meio ambiente.

NORSK: Miljø

Ikke kast apparatet sammen med vanlig husholdningaavfall når produktets evetid er

SVENSKA: Miljö

När apparatens livslängd är slut ska du inte slänga den med de vanliga pushållsoporna utan lämna in den på en offentlig återvinningsstation. Om du gör det hjälper du till att skydda miljön.

SUOMI: Ympäristöasiaa

Älä hävittää loppuun käytettyä laitetta tavallisen kotitalousjätteen mukana, vaan toimita se asianmukaiseen keräyspisteeseen. Näin autat suojelemaan ympäristöä.

DANSK: Miljøbeskyttelse

Smid ikke apparatet ud sammen med det almindelige husholdningsaffald, når det til sin tid kasseres. Indlever det istedet på det kommunale indsamlingssted for genbrugsmaterialer. Derved er du med til at beskytte miljøet.

ΕΛΛΗΝΙΚΑ: Περιβάλλον

Στο τέλος της ζωής της συσκευής μην την πετάξετε μαζί με τα συνηθισμένα απορρίματα του σπιτιού σας, αλλά παραδώστε την σε ένα επίσημο σημείο συλλογής για ανακύκλωση. Με αυτόν τον τρόπο θα βοηθήσετε στην προστασία του περιβάλλοντος.

TÜRKÇE: Çevre

Cihazı hurdaya ayırırken, çevreye zarar vermemek amacı ile normal ev çöprüne kesinlikle atmayın. Özel toplama noktalarına teslim edin.

POLSKI: Ochrona środowiska

Nie wyrzucaj zużytego urządzenia wraz ze zwykłymi odpadkami/śmieciami. Zanieś je do specjalnego punktu zbierającego odpadki do utylizacji w celu ich utylizacji. W ten sposób pomożesz chronić środowisko naturalne.

ROMÂNĂ: Mediu

Nu aruncați aparatul în gunoierii menajere la sfârșitul duratei de funcționare, ci duceți-l la un punct de colectare autorizat pentru reciclare. În acest fel, veți ajuta la protejarea mediului înconjurător.

РУССКИЙ: Защита окружающей среды

По окончании срока службы не выбрасывайте прибор вместе с обычными бытовыми отходами, а давайте в специальные пункты приема. Поступая так, вы способствуете защите окружающей среды.

CESKY: Ochrana životního prostředí

Až přístroj doslouží, nevyhazujte jej do běžného domovního odpadu, ale odevzdejte jej na oficiálním sběrném místě za účelem recyklace. Přispějete tím k ochraně životního prostředí.

MAGYAR: Környezetvédelem

Kérjük, hogy a használatátlaná vált készüléket ne dobja a háztartási hulladékgyűjtőbe, hanem hivatalos hulladékújrahasznosítási gyűjtőhelyeken adja le. Ezzel Ön hozzájárul a környezetünk megóvásához.

SLOVENSKY: Životné prostredie

Keď sa skončí životnosť zariadenia, neodhadzujte ho spolu s bežným odpadom, ale zanešajte ho na miesto oficiálneho zberu kvôli recyklovaniu. Pomôžete tak zachovať životné prostredie.

УКРАЇНСЬКА: Довкілля

Не викидайте пристрій зі звичайним побутовим сміттям, доставляйте його після того, як сплине термін використання, до офіційного приймального пункту для переробки. Цим ви допоможете зберегти довкілля.

HRVATSKI: Zaštita okoliša

Aparat ne odbacujte zajedno s ostalim kućnim smećem, već ga odložite na za to predviđena prikupljališta. Na taj način pridonosite zaštitu okoliša.

